

MATREL

Piqueuse ZD2-SR Supra



PIQUEUSE
ZD2-SR SUPRA

Efficace
Silencieuse • Robuste

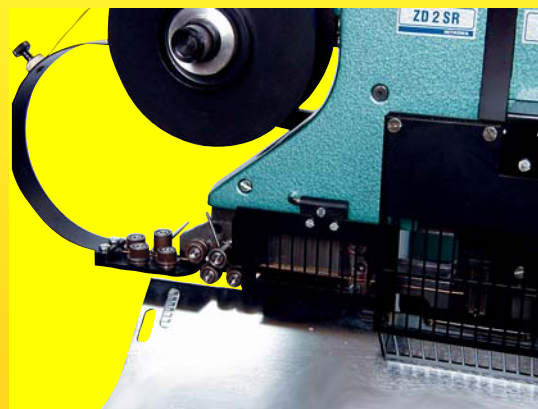
PIQUEUSE ZD2-SR Supra

Piqueuse 1 tête : à plat ou à cheval.

La piqueuse ZD2-SR Supra est particulièrement adaptée aux grandes séries grâce à l'utilisation de bobines de fil d'une capacité de plusieurs dizaines de milliers d'agrafage, ainsi que par sa grande robustesse mécanique.



Simultanéité des réglages de la pression et de la longueur de l'agrafe par volant.



Agrafage à plat ou à cheval par simple basculement de la table.

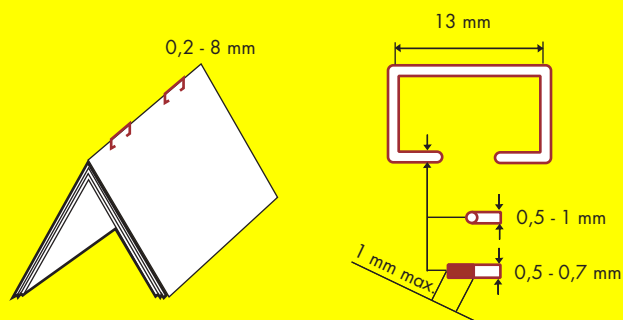


Grilles de protection et éclairage de la table.

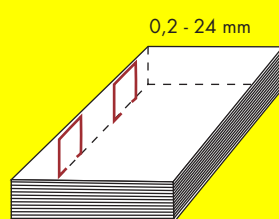


Commandes basse tension.

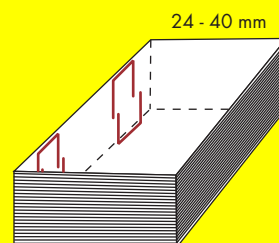
Capacités d'agrafage



Figures à cheval
8 mm maxi



Agrafe fermée
24 mm
en points rivés



Agrafe ouverte
40 mm
en points perdus

Caractéristiques techniques

Nombre de tête :	1
Cadence théorique :	180 coups/minute
Option :	Kit d'agrafage à boucle
Dimensions :	700(l) x 720(p) x 1250(h) mm
Poids :	230 kg
Alimentation :	Tri 380 V
Puissance :	0,4 kW

MATREL

129, avenue des Marronniers - B.P. 464
38311 Bourgoin-Jallieu Cedex
Tél. : 04 74 93 42 42
Fax : 04 74 93 44 88
E-mail : info@matrel.fr • www.matrel.fr

vo
tre
re
ven
deur